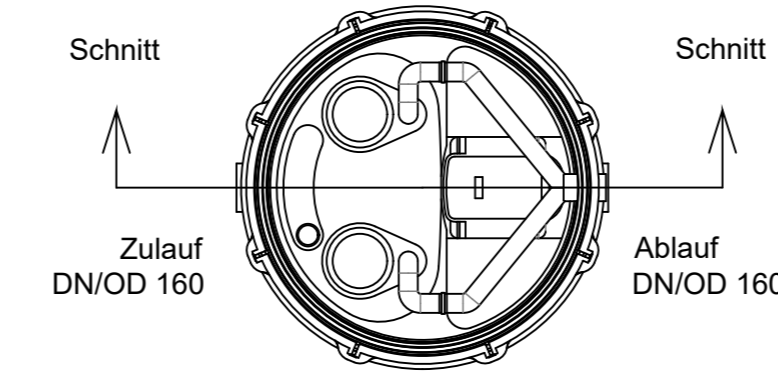
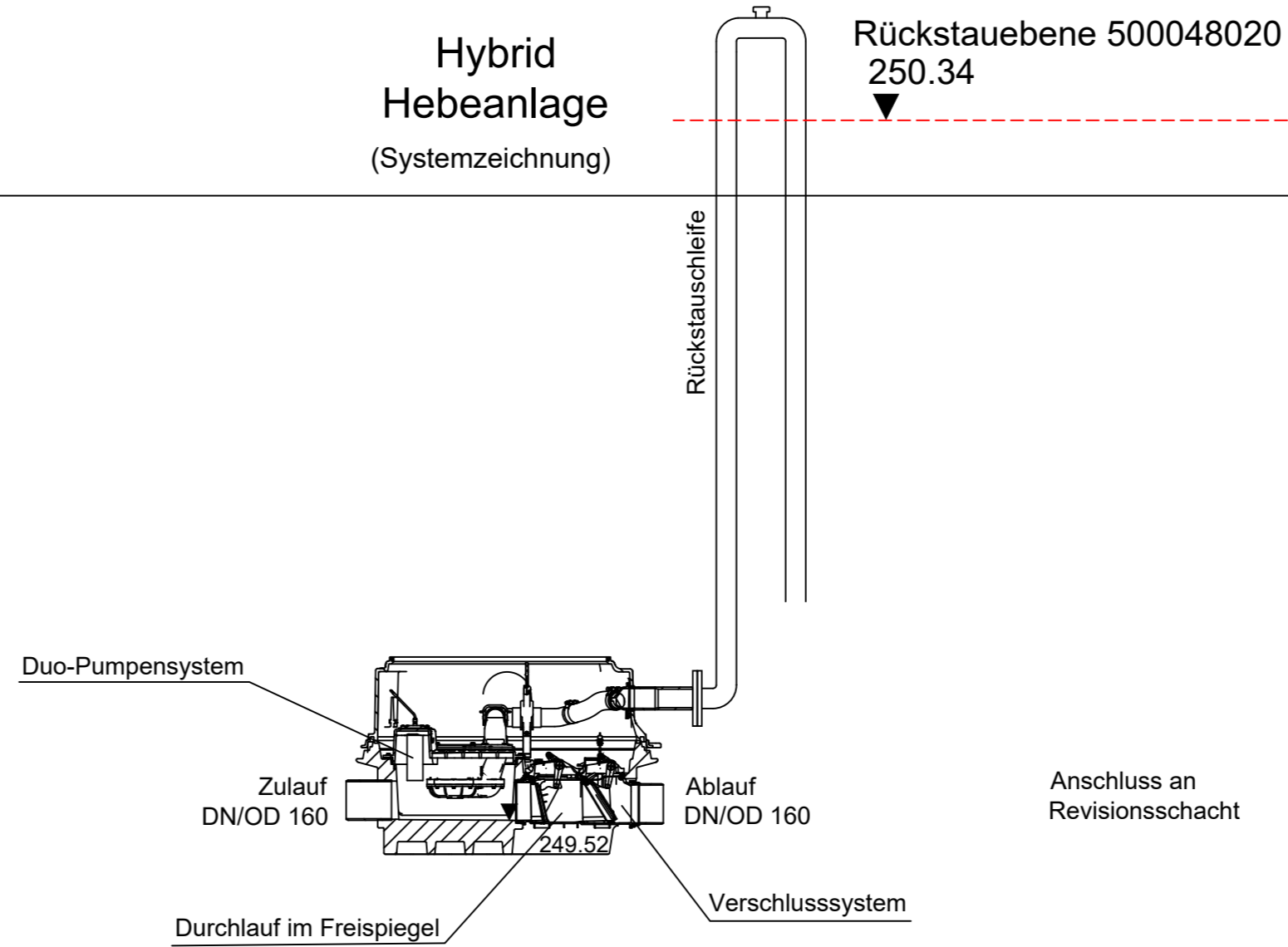
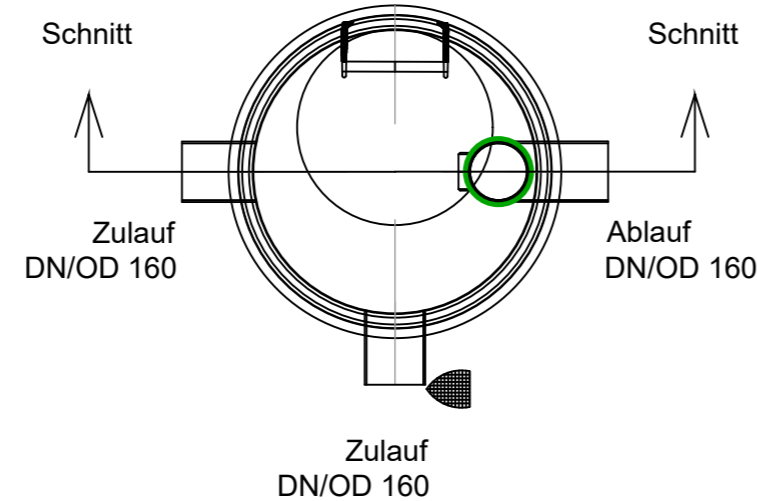
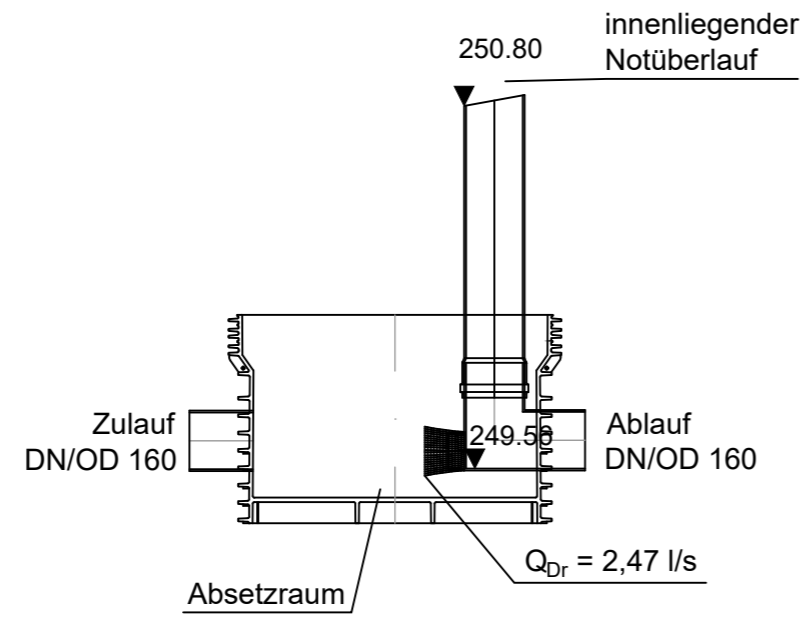
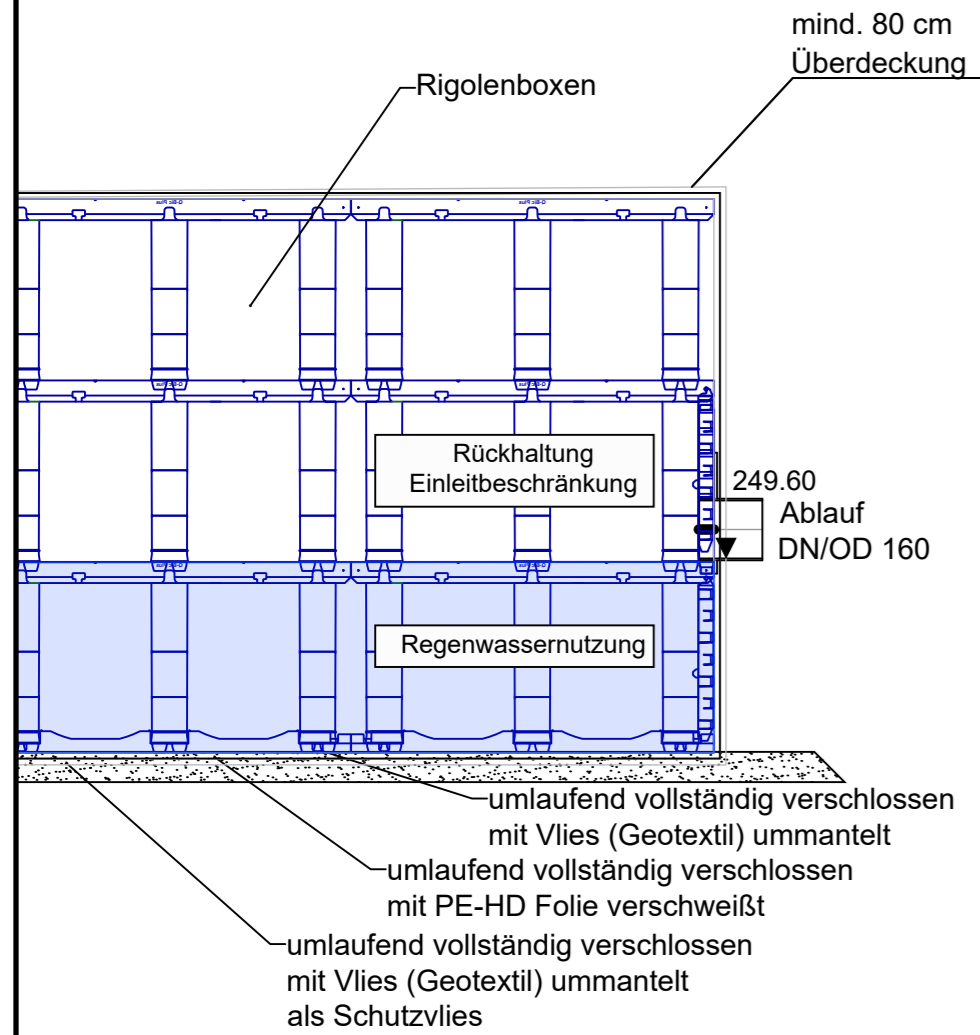


Rückhaltung
(Systemzeichnung Rigole)

Drosselschacht
(Systemzeichnung)

Hybrid Hebeanlage
(Systemzeichnung)



Index	Datum	Änderung	Name

artec

Ingenieurgesellschaft mbH
Beratende Ingenieure
Verkehrsplanung
Abwasserentsorgung
Wasserversorgung
Gewässerplanung u. -renaturierung
Bauleitplanung
Geodatenmanagement
Projektmanagement

Projekt

Seniorenzentrum Montabaur
Ecke Warthestr./ Weserstr./ Oderstr.
56410 Montabaur

Bauherr

PQ Montabaur GmbH & Co. KG
Görtzstr. 22
56075 Koblenz

Plan

Systemschnitt
Rückhaltung und Rückstausicherung

Ingenieurgesellschaft m. b. H.
Beratende Ingenieure
N. Weier
Hoenbergstraße 6
65555 Limburg-Offheim
Tel. 0 64 31/98 70-0, Fax 0 64 31/98 70-70
Ingenieur

Bauherr _____
Datum 21.10.2024
Projekt-nr. 999.121
Blatt-nr. 2.01
Maßstab 1 : 25
Bearbeiter NW
Gezeichnet DG